

AVANTAGES

Le rendement le plus élevé

Les Panneaux Solaires SunPower® sont les panneaux photovoltaïques les plus performants disponibles sur le marché.

Plus d'énergie

Nos panneaux produisent plus d'énergie par unité de surface: jusqu'à 50% de plus que les panneaux conventionnels et 100% de plus que les panneaux de type couche mince.

Coût d'installation réduit

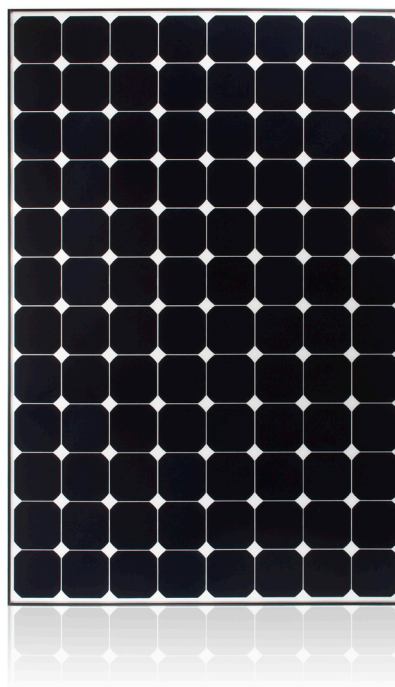
Le rendement élevé du panneau minimise considérablement le nombre de panneaux par installation. D'où une économie de temps et d'argent.

Conception fiable et résistante

Des matériaux ayant fait leurs preuves, tels que la vitre avant en verre trempé et le cadre anodisé résistant, assurent un fonctionnement optimum du module quelque soit les configurations d'installation.



SPR-300-WHT-I



Le Panneau Solaire SunPower® 300 offre le rendement le plus élevé et les meilleures performances du marché.

Les 96 cellules photovoltaïques SunPower à contact arrière qui composent le panneau SunPower 300 offrent un rendement de 18,4%. Le coefficient tension-température réduit du panneau 300 et son excellente performance par faible luminosité lui permettent de produire une quantité d'énergie exceptionnelle par watt crête.

L'avantage des panneaux SunPower haut rendement : jusqu'à 100% de puissance en plus.

	Couche mince	Panneau conventionnel	SunPower
Puissance crête / Panneau	65	215	300
Rendement	9,0%	12,8%	18,4%
Puissance crête /m ²	90	128	184

À propos de SunPower

SunPower conçoit, produit et installe une technologie photovoltaïque à haute performance dans le monde entier. Nos cellules photovoltaïques à haut rendement produisent jusqu'à 50% de puissance en plus que les cellules conventionnelles. Nos panneaux, solutions pour toitures et suiveurs solaires produisent une quantité d'énergie nettement supérieure à celle des systèmes concurrents.



Caractéristiques électriques

Mesurées dans des conditions de test standard : ensoleillement de 1000W/m², AM 1,5 et température de cellule de 25°C

Puissance nominale (+5%/-3%)	P _{nom}	300 W
Tension à puissance maximale	V _{pm}	54,7 V
Courant à puissance maximale	I _{pm}	5,49 A
Tension en circuit ouvert	V _{co}	64,0 V
Courant de court-circuit	I _{cc}	5,87 A
Tension maximale du système	IEC	1000 V
Coefficients de température	Puissance	-0,38% / K
	Tension (V _{co})	-176,6mV / K
	Courant (I _{cc})	3,5mA / K
NOCT		45° C +/- 2° C
Valeur nominale des fusibles de série		15 A
Limite de courant de retournement (3 strings/rangées)	I _r	14,7 A

Caractéristiques électriques

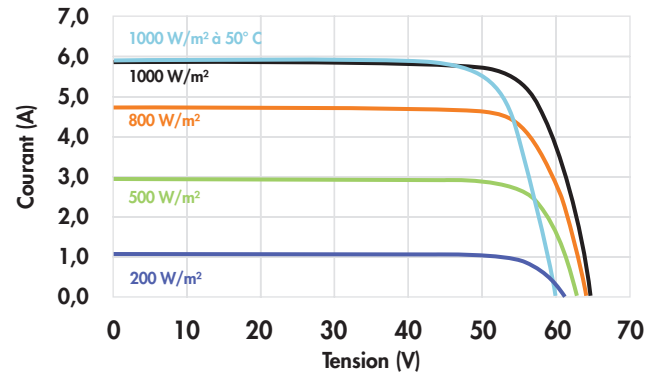
Valeurs à température nominale d'opération de la cellule (NOCT): ensoleillement de 800W/m², AM 1,5

Puissance nominale	P _{nom}	220 W
Tension à puissance maximale	V _{pm}	50,1 V
Courant à puissance maximale	I _{pm}	4,40 A
Tension en circuit ouvert	V _{co}	59,9 V
Courant de court-circuit	I _{cc}	4,75 A

Caractéristiques mécaniques

Cellules photovoltaïques	96 cellules monocristallines SunPower à contact arrière	Câbles de sortie	Longueur de 1000 mm/connecteurs MultiContact (MC4)
Vitre avant	Verre trempé pour une haute transmission	Cadre	Alliage d'aluminium anodisé de type 6063 (noir)
Boîtier de connexion	Classé IP-65 avec 3 diodes de dérivation 32 x 155 x 128 (mm)	Poids	18,6 kg

Courbe courant/tension



Caractéristiques courant/tension en fonction de l'ensoleillement et de la température du module.

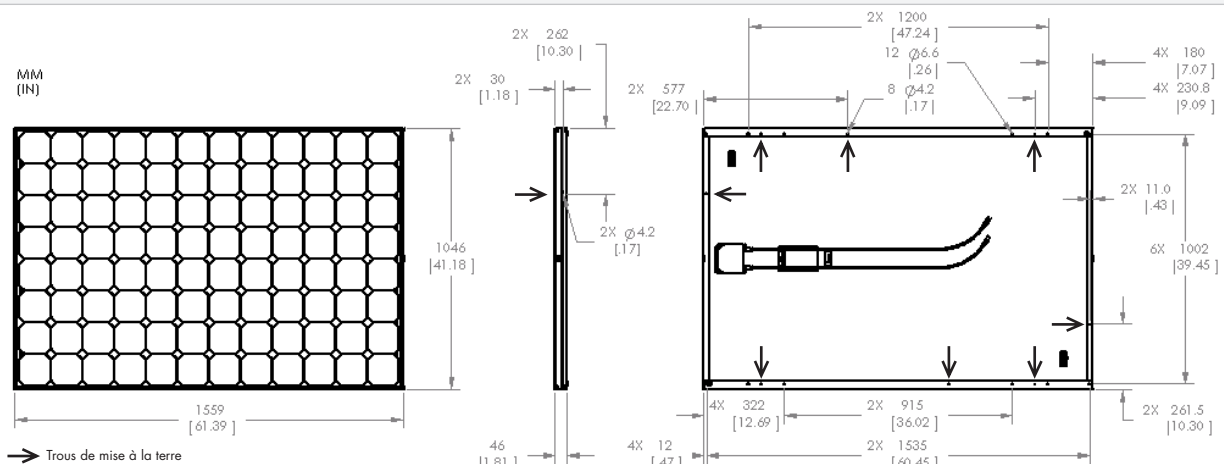
Conditions de fonctionnement testées

Température	-40° C à +85° C
Charge maximale	245 kg/m ² (2400 Pa) à l'avant et à l'arrière - par ex. pour le vent
Résistance à l'impact	Grêle: 25 mm avec une vitesse de 23 m/s

Garanties et certifications

Garanties	Performance: 25 ans Produit: 10 ans
Certifications	IEC 61215 Ed. 2, IEC 61730 (SCII)

Dimensions



ATTENTION : VEUILLEZ LIRE LES CONSIGNES DE SÉCURITÉ ET LES INSTRUCTIONS D'INSTALLATION AVANT D'UTILISER LE PRODUIT.
Pour plus d'informations, www.sunpowercorp.fr